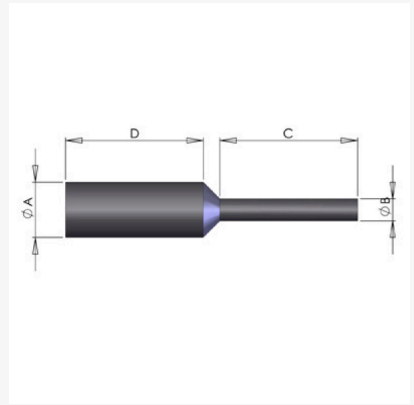
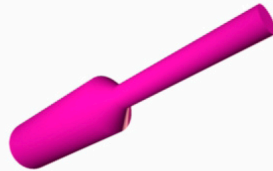


Silicone Pull Plug

Powder Coating, E-Coating, anodizing and plating. To mask through holes. Reusable. 315°



Part number	Metric	A (mm)	B (mm)	C (mm)	D (mm)	Units/bag
SPP-0035-0750	-	0,9	0,6	19,1	19,1	1.000
SPP-0042-0500	-	1,1	0,6	12,7	12,7	1.000
SPP-0050-0500	-	1,3	0,6	12,7	12,7	1.000
SPP06	-	1,6	1,2	8,6	9,5	1.000
SPP-0062-0500	-	1,6	1,0	12,7	12,7	1.000
SPP-0068-0500	-	1,7	1,0	12,7	12,7	1.000
SPP07	-	1,7	1,2	15,5	15,9	500
SPP08	-	1,9	1,2	15,0	15,5	500
SPP-0080-1000	-	2,0	1,0	25,4	25,4	1.000
SPP09	-	2,3	1,3	15,9	15,9	500
SPP-0093-1000	-	2,4	1,6	25,4	25,4	1.000
SPP11	M3	2,6	1,6	15,9	13,3	500
SPP-0109-1000	-	2,8	1,6	25,4	25,4	1.000
SPP-0120-1000	-	3,1	2,0	25,4	25,4	1.000
SPP11A	-	3,2	1,6	15,9	15,9	500
SPP14	-	3,3	2,4	25,4	25,4	500
SPP15	-	3,3	2,4	17,8	16,5	500
SPP-0130-1000	-	3,3	2,0	25,4	25,4	1.000
SPP17	M4	3,6	2,2	14,2	15,9	500
SPP-0145-1250	-	3,7	2,4	31,8	31,8	1.000
SPP18	-	3,9	2,1	15,9	16,1	500
SPP20	-	4,0	1,6	19,1	15,9	500
SPP-0157-1250	-	4,0	2,4	31,8	31,8	1.000
SPP22	-	4,1	2,4	14,8	15,9	500
SPP-0175-1250	M5	4,5	2,4	31,8	31,8	1.000

Part number	Metric	A (mm)	B (mm)	C (mm)	D (mm)	Units/bag
SPP-0190-1250	M5	4,8	3,2	31,8	31,8	1.000
SPP23	M5	5,0	2,8	15,9	15,9	500
SPP30	M6	5,5	3,3	25,4	25,4	500
SPP-0218-1250	M6	5,5	3,2	31,8	31,8	1.000
SPP33	M6	5,7	3,2	25,4	25,4	500
SPP-0235-1250	M6	6,0	3,2	31,8	31,8	1.000
SPP-0250-1250	Ø6	6,4	3,2	31,8	31,8	1.000
SPP37	Ø6	6,5	3,3	25,4	25,4	500
SPP-0265-1250	M8	6,7	3,2	31,8	31,8	1.000
SPP40	M8	7,0	3,2	23,4	23,6	500
SPP40LS	M8	7,0	3,7	50,8	50,8	500
SPP-0281-1250	M8	7,1	3,2	31,8	31,8	1.000
SPP-0312-1250	M8	7,9	4,8	31,8	31,8	500
SPP42	Ø8	8,0	3,9	23,1	25,4	500
SPP42A	Ø8	8,5	6,4	27,9	19,2	500
SPP43	Ø8	8,5	3,9	25,4	25,4	500
SPP50	M10	8,9	4,9	23,5	22,4	500
SPP-0350-1250	M10	8,9	4,8	31,8	31,8	500
SPP-0375-1250	M10	9,5	4,8	31,8	31,8	500
SPP55	Ø9	9,8	3,9	25,4	25,4	500
SPP-0405-1250	-	10,3	6,4	31,8	31,8	500
SPP60	M12	10,4	4,9	25,4	25,4	500
SPP63	M12	10,6	4,1	25,4	25,4	500
SPP-0437-1250	-	11,1	6,4	31,8	31,8	500
SPP445	-	11,3	6,5	25,4	25,4	500
SPP70	-	11,9	6,4	25,4	25,4	500
SPP-0470-1250	-	11,9	6,4	31,8	31,8	500
SPP73	-	12,0	6,2	25,4	25,4	500
SPP-0500-1250	M14	12,7	6,4	31,8	31,8	500
SPP77	-	13,0	6,5	24,3	25,4	500
SPP-0516-1250	-	13,1	6,4	31,8	31,8	500
SPP80	-	13,5	6,4	25,4	25,4	500
SPP-0530-1250	-	13,5	6,4	31,8	31,8	200
SPP85	M16	14,5	7,7	25,4	25,4	500
SPP89	-	15,5	6,4	25,4	25,4	500
SPP-0612-1500	-	15,5	6,4	38,1	38,1	200
SPP90	-	16,3	9,5	25,4	25,4	100
SPP-0641-1500	M18	16,3	6,4	38,1	38,1	200
SPP-0700-1500	M20	17,8	6,4	38,1	38,1	200
SPP95LS	-	18,0	9,5	50,8	50,8	100
SPP100	-	19,6	9,5	23,6	25,4	100
SPP-0770-1500	-	19,6	6,4	38,1	38,1	100
SPP105	-	20,5	10,9	31,8	31,8	100
SPP-0812-1500	-	20,6	6,4	38,1	38,1	200

Part number	Metric	A (mm)	B (mm)	C (mm)	D (mm)	Units/bag	
SPP110	-	22,6	9,5	25,4	25,4	100	
SPP-0896-1500	-	22,8	6,4	38,1	38,1	200	
SPP120	-	25,9	9,5	24,6	25,4	100	
SPP-1020-1500	-	25,9	6,4	38,1	38,1	200	
SPP140	-	35,1	18,6	38,1	38,1	100	